



**ФИЛИАЛ ОАО «РЖД»
ЦЕНТРАЛЬНАЯ ДИРЕКЦИЯ
ИНФРАСТРУКТУРЫ
УПРАВЛЕНИЕ
ЭЛЕКТРИФИКАЦИИ И
ЭЛЕКТРОСНАБЖЕНИЯ**

Каланчевская ул. 35, г. Москва, 107174
Тел.: (499) 262-50-33, факс: (499) 262-08-66
E-mail: secretarycdi@center.rzd.ru, www.rzd.ru

«29» марта 2013 г. № ЦЭТ-2/8

На № _____ от _____

Начальникам служб электрификации
и электроснабжения Дирекций
инфраструктуры железных дорог

Проектным, строительно-
монтажным организациям (по
списку)


ТЕХНИЧЕСКАЯ ИНФОРМАЦИЯ

**Об изделиях арматуры контактной сети
производства ЗАО «УКС»**

Предприятием ЗАО «УКС», адрес 199004, г. Санкт - Петербург, 5-я линия
ВО, д. 70, литера А, пом. 11Н, тел. (812) 323-60-68, факс (812) 323-45-34, e-mail:
uks@uks.ru, освоено производство следующих зажимов контактной сети:

- зажим рессорного троса и косо́й струны 048-18 (изготавливается из
бронзы БрАЖ9-4 ГОСТ 18175-78 методом горячей объёмной штамповки), код
СКМТР 3185335866;

- зажим концевой цанговый 086-5 для медных и бронзовых контактных
проводов и несущих тросов сечением 120 кв. мм (изготавливается из
нержавеющей стали), код СКМТР 3185335870.

Вышеперечисленные изделия разрешаются Управлением к применению
на сети электрифицированных железных дорог России в соответствии с их
функциональным назначением. Изделия маркируются условным номером и
товарным знаком: 

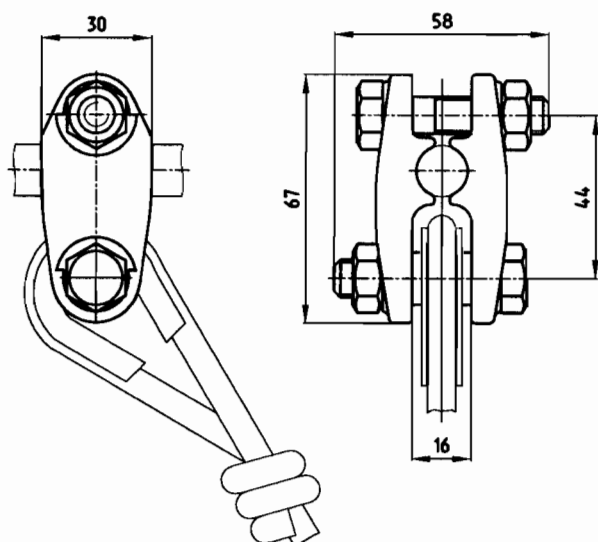
Изделия не подлежат обязательной сертификации.
Общие виды зажимов представлены в приложении.

Начальник Управления

В.Г.Лосев

Зажим рессорного троса и косой струны 048-18 (чертёж УКС 04255)

Для крепления медных проводов сечением 25-35 мм², а также сталемедных рессорных тросов диаметром 6 мм и косых струн диаметром 4 и 6 мм к несущему тросу сечением 95-120 мм².



Зажим концевой цанговый 086-5 (чертёж УКС 05974)

Для концевое крепление сталемедных, медных и бронзовых многопроволочных проводов сечением до 120 мм², а также контактных проводов сечением 120 мм² (закрепление проводов производится ударами молотка по торцу зажима со стороны вставляемого провода)

